

Перв. примен.

Справ. №

A

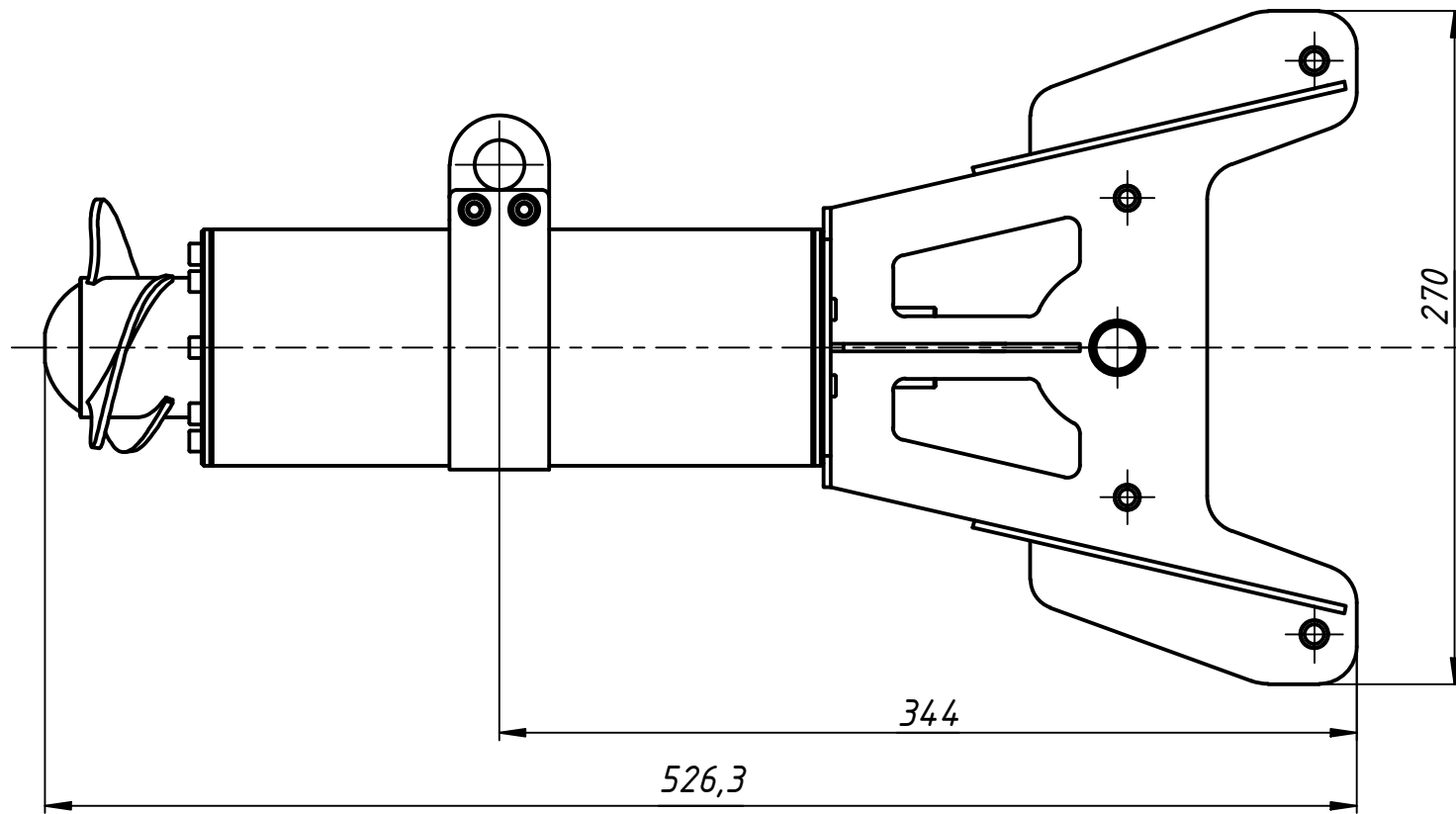
Подп. и дата

Инв. № дубл.

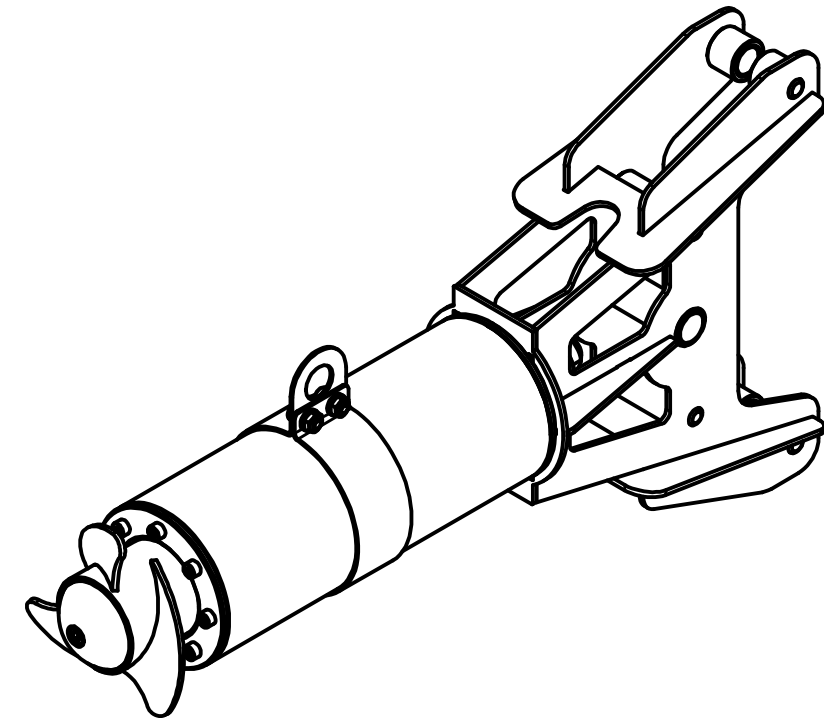
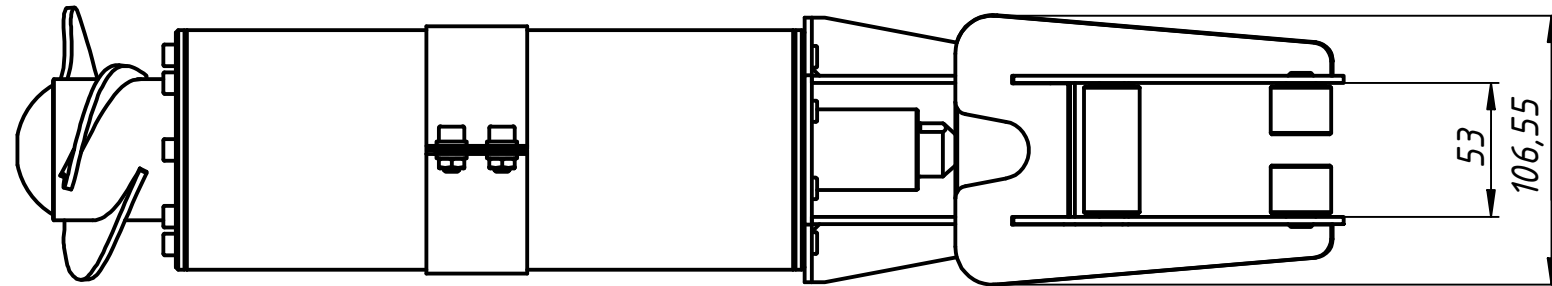
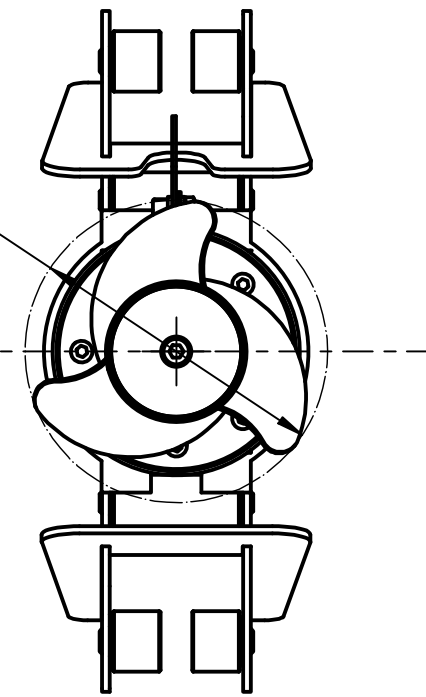
Взам. инв. №

Подп. и дата

Инв. № подл.



Ø120



					УСП68-0,25-1500-120			
Изм.	Лист	№ докум.	Подп.	Дата	0,25 кВт, 1500 об/мин	Лит.	Масса	Масштаб
Разраб.				27.02.2023			15	1:3
Пров.						Лист	Листов	1
Т. контр.						12x18н10т		
Нач.отд.					ЭКОРОС			
Н. контр.								
Утв.								