

Перв. примен.

Справ. №

A

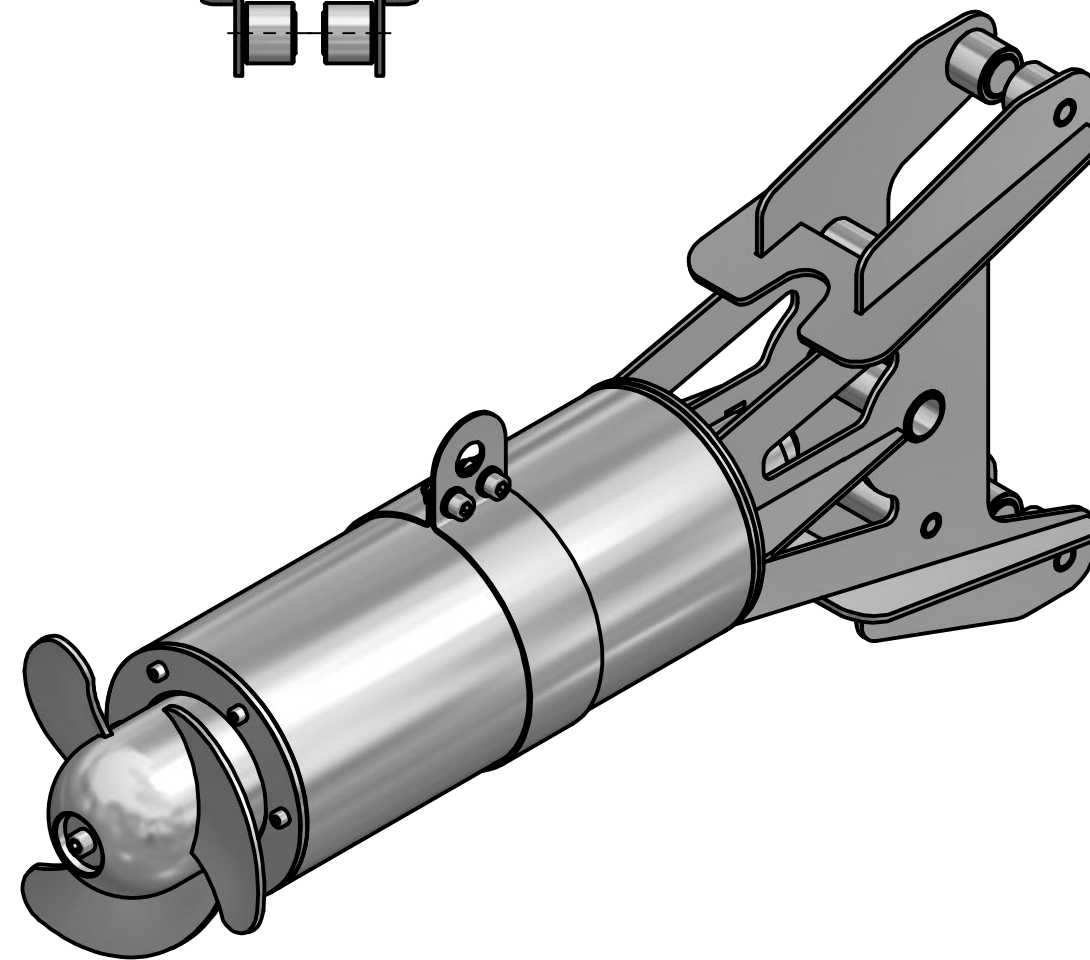
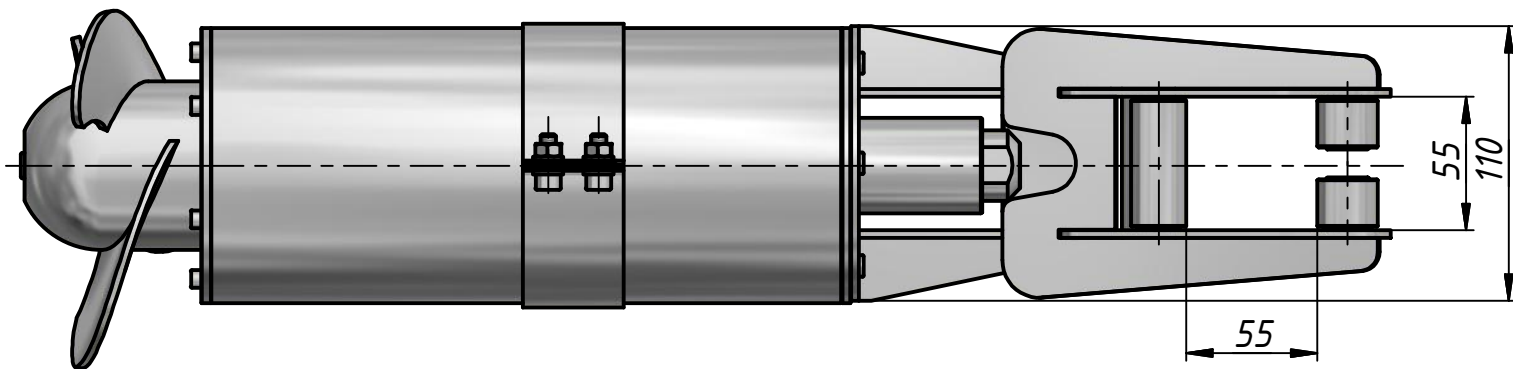
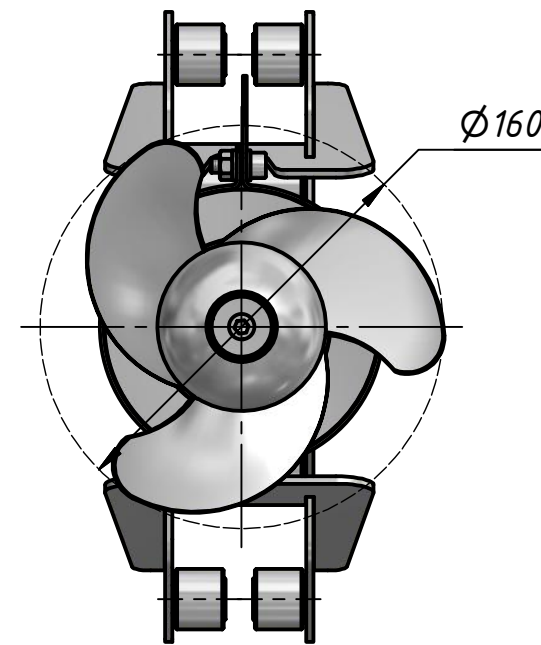
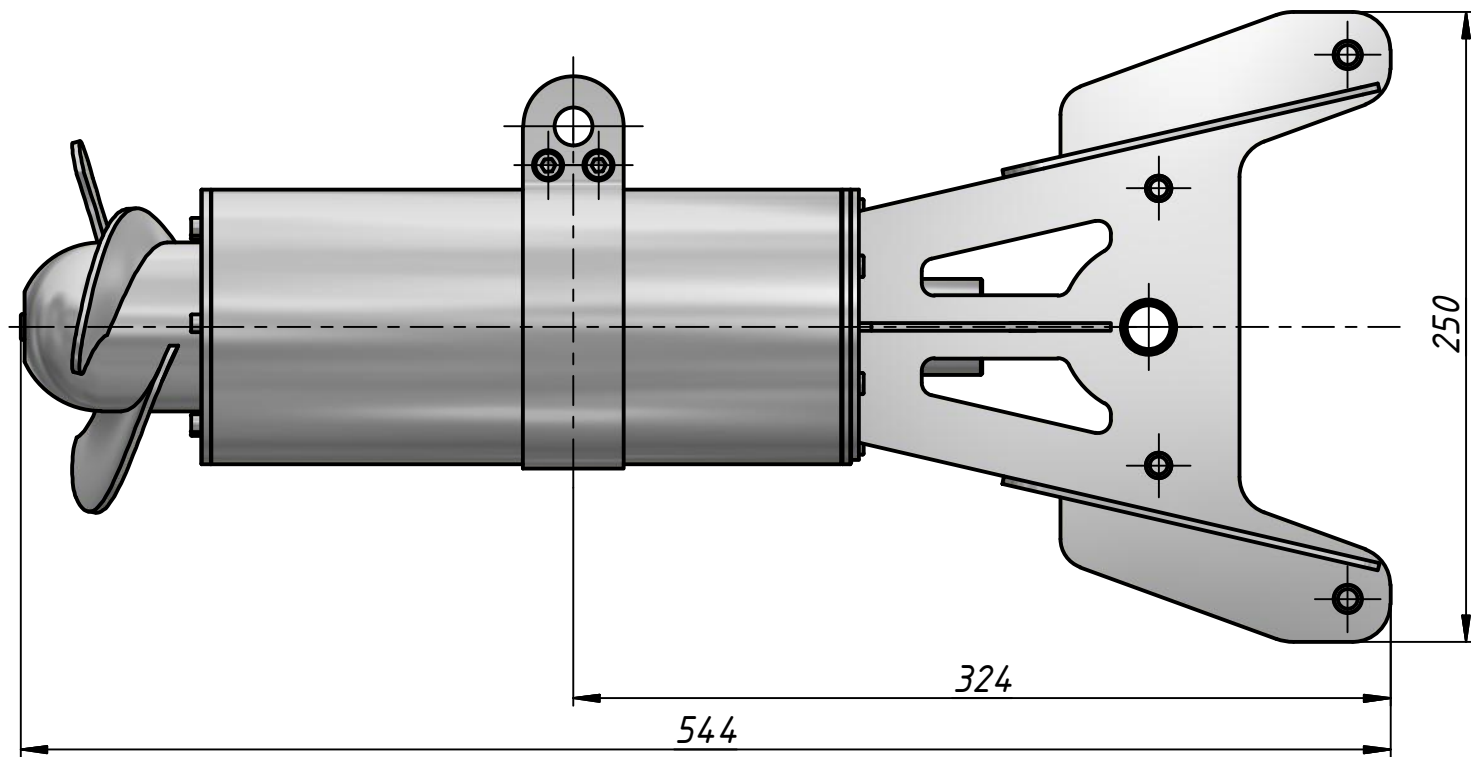
Подп. и дата

Инв. № дубл.

Взам. инв. №

Подп. и дата

Инв. № подл.



					УСП68-0,55-1500-160				
					0,55 кВт, 1500 об/мин		Лит.	Масса	Масштаб
					12x18H10m		Лист	Листов	1
					ЭКОРОС				
Изм.	Лист	№ докум.	Подп.	Дата					
Разраб.									
Пров.									
Т. контр.									
Нач.отд.									
Н. контр.									
Утв.									