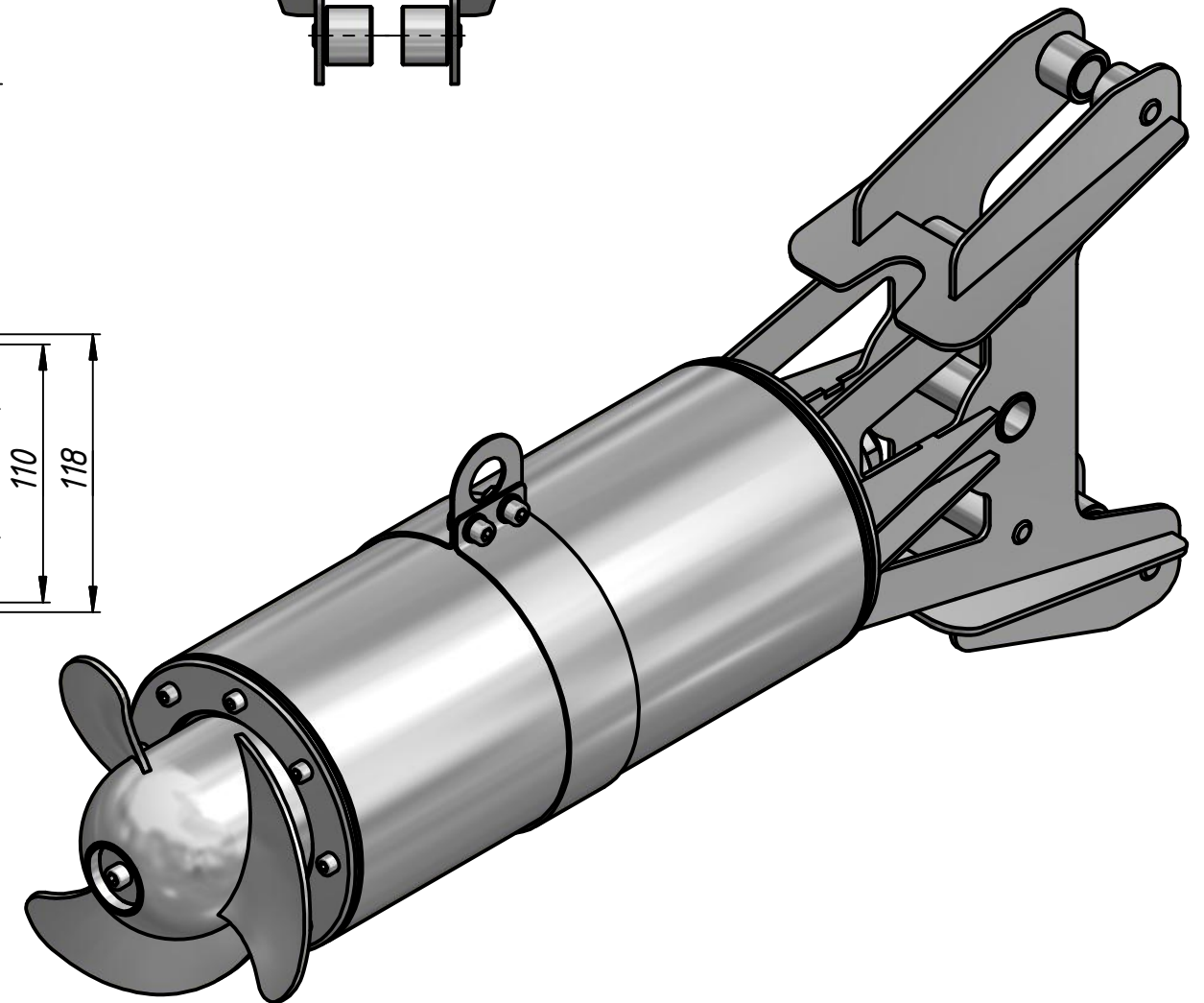
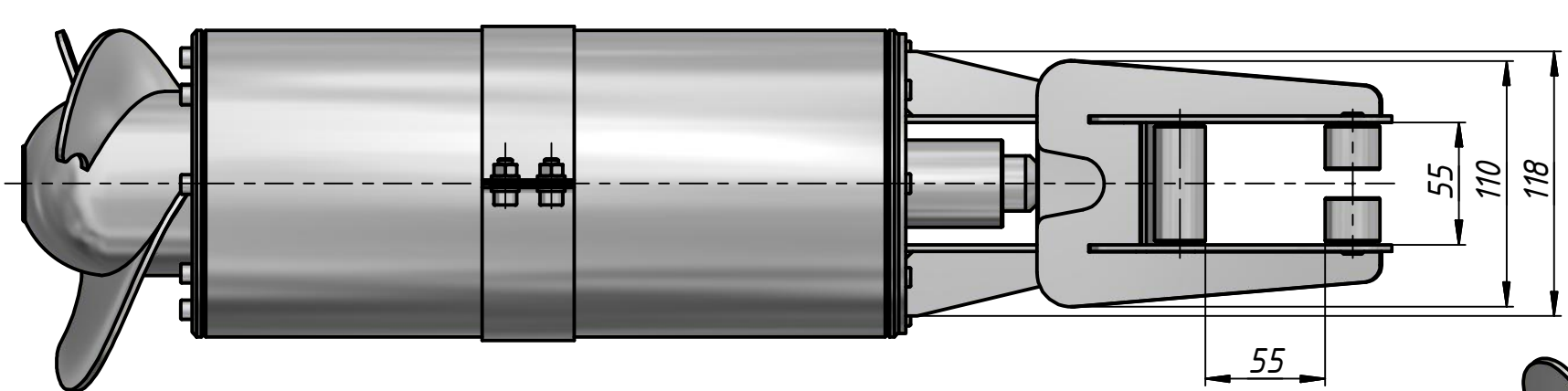
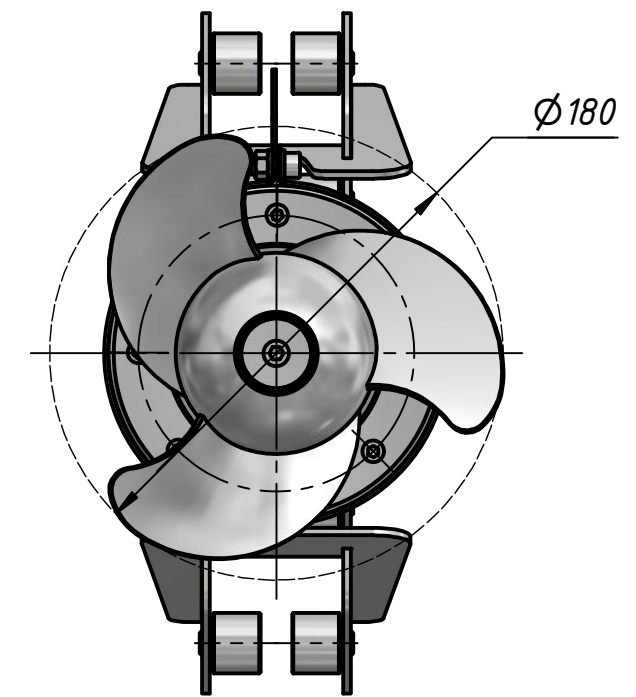
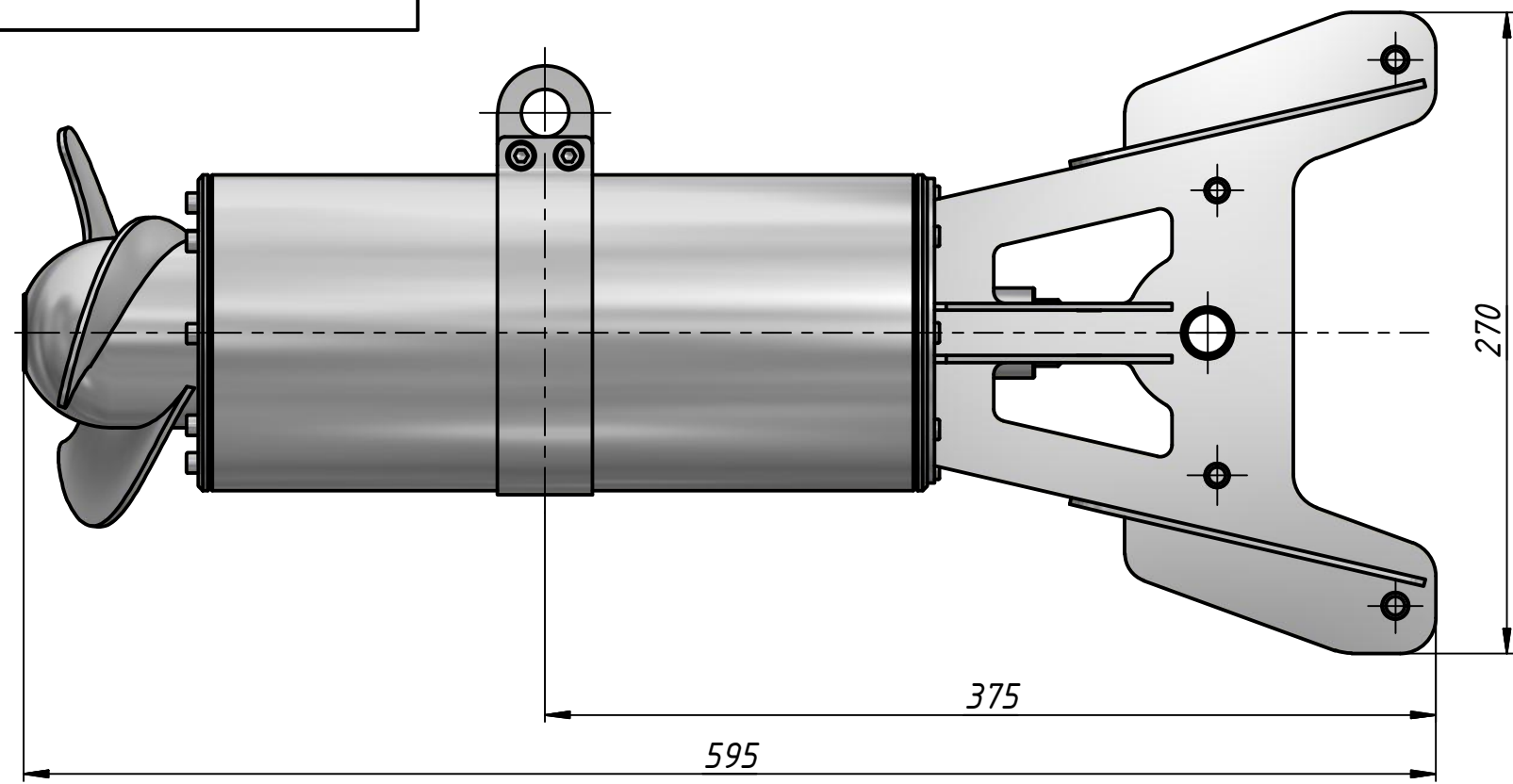


Перв. примен.					
Справ. №					
Подп. и дата					
Инв. № дубл.					
Взам. инв. №					
Подп. и дата					
Инв. № подл.					



					УСП68-0,75-1500-180			
Изм.	Лист	№ докум.	Подп.	Дата	0,75 кВт, 1500 об/мин	Лит.	Масса	Масштаб
Разраб.								1:3
Пров.						Лист	Листов	1
Т. контр.						12x18x10т		
Нач.отд.						ЭКОРОС		
Н. контр.								
Утв.								