

Перв. примен.

Справ. №

A

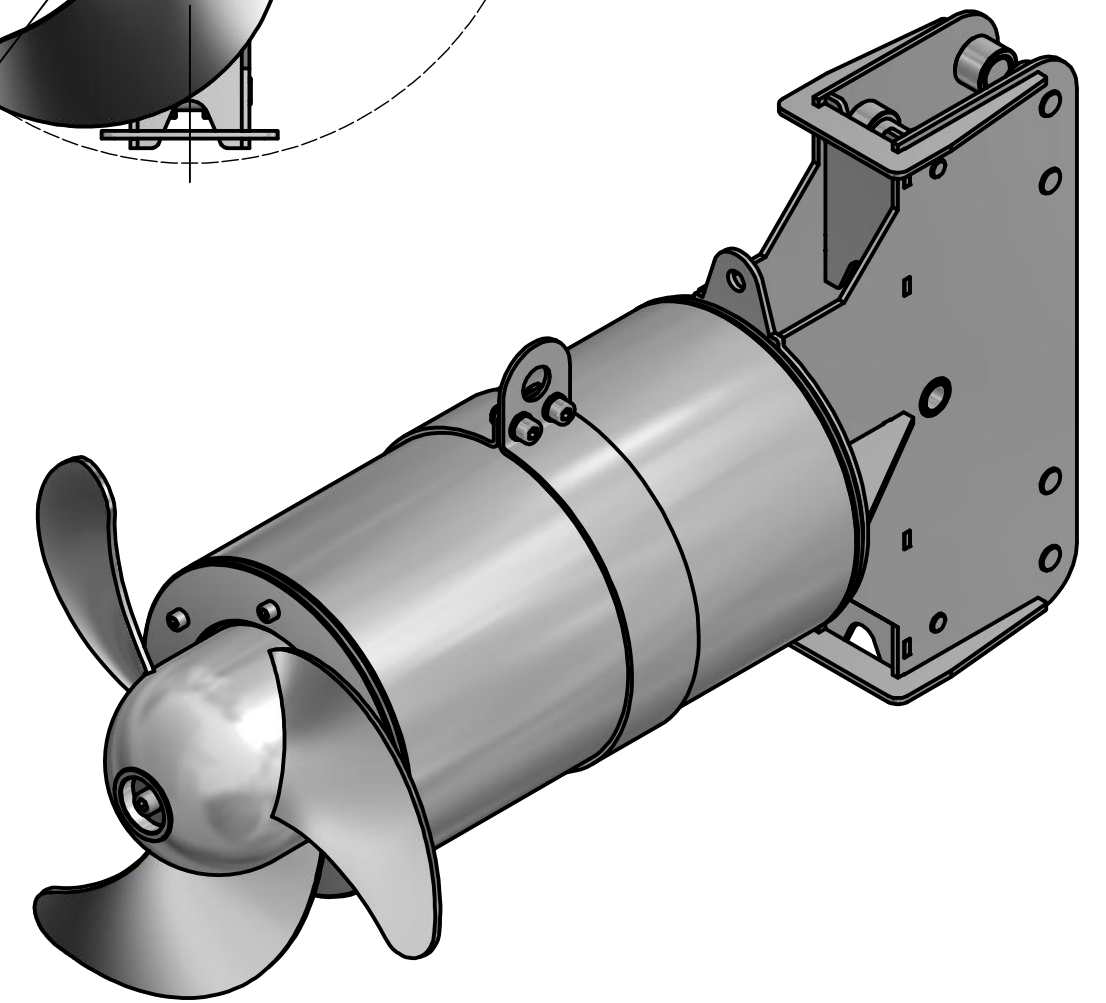
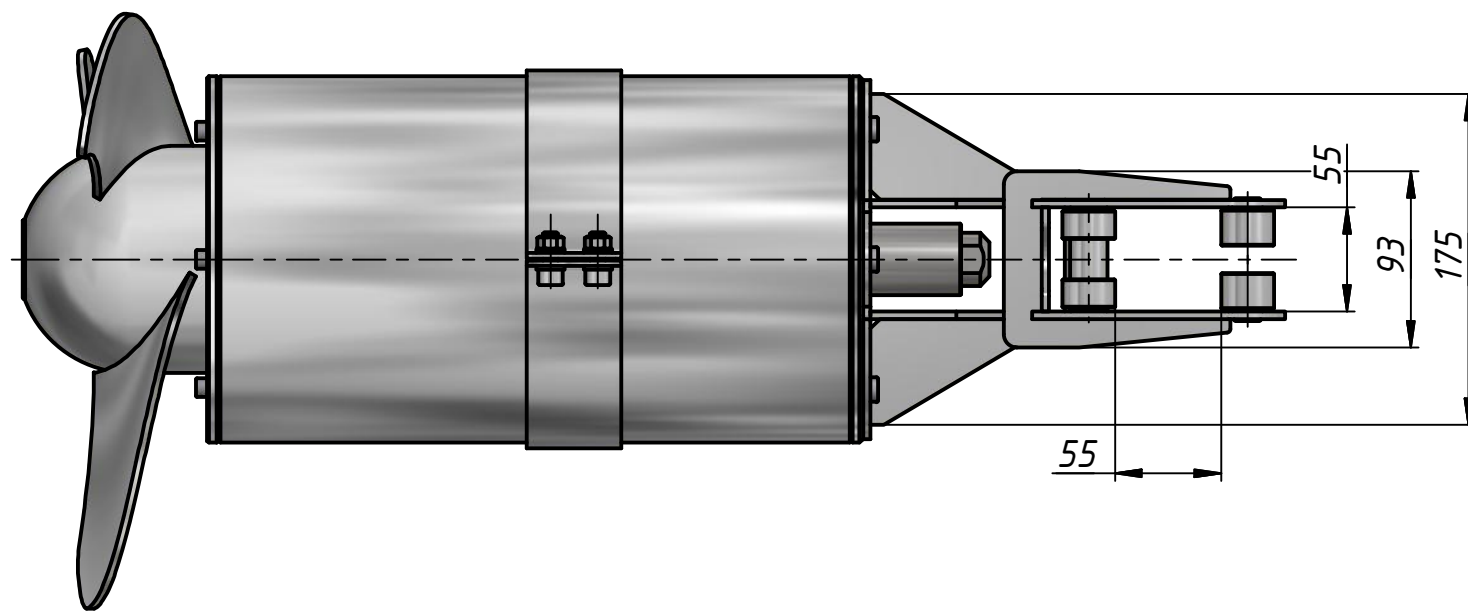
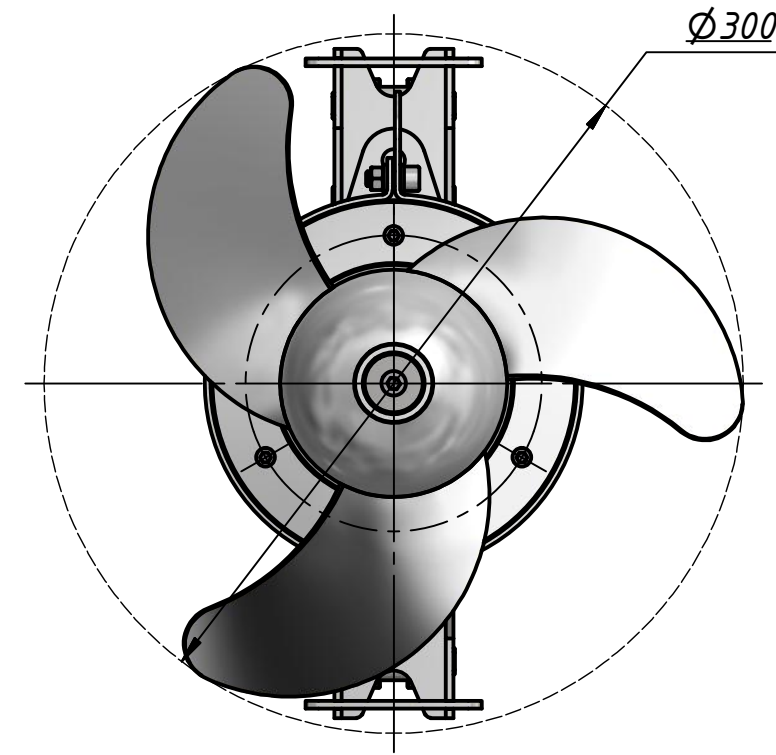
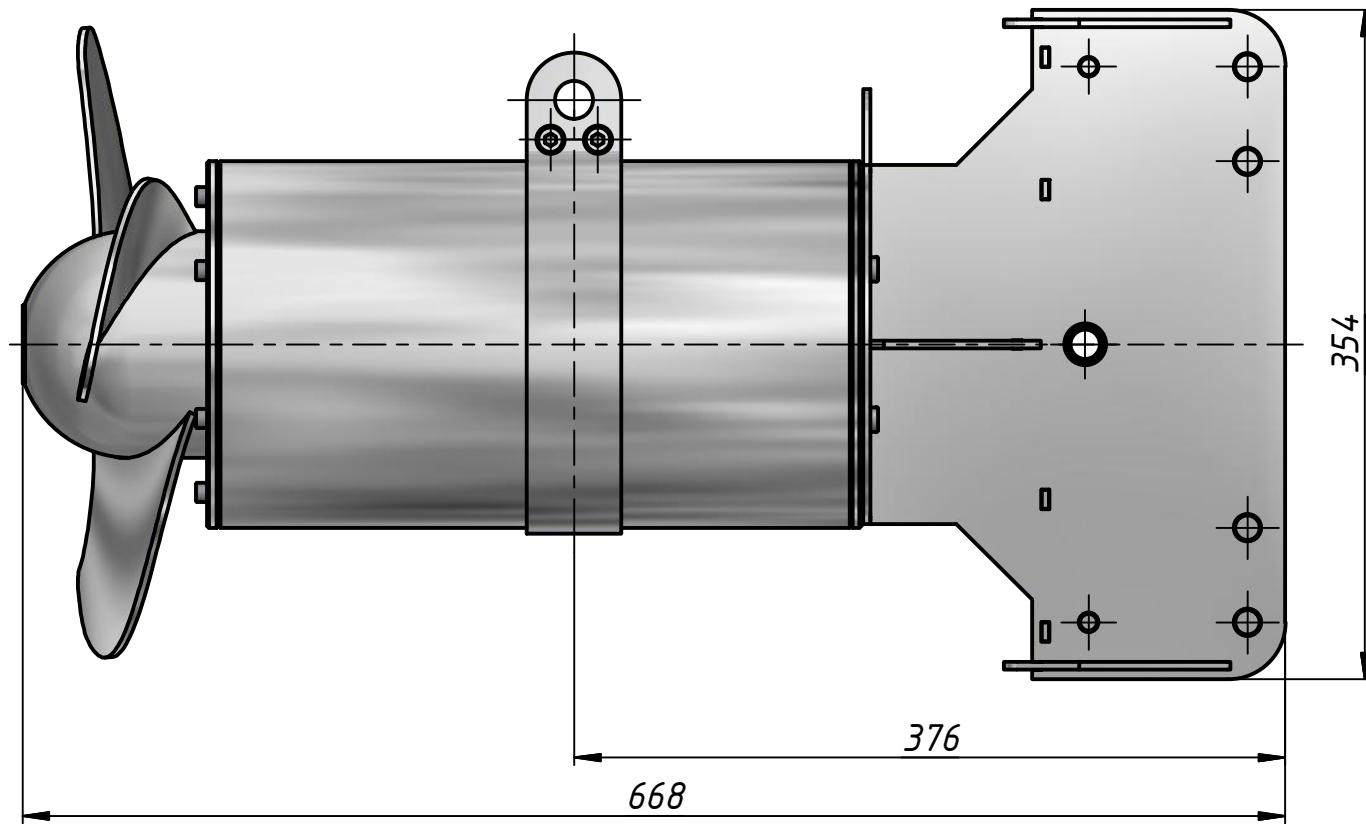
Подп. и дата

Инв. № дубл.

Взам. инв. №

Подп. и дата

Инв. № подл.



					УСП68-1,5-750-300				
					1,5 кВт, 750 об/мин		Лит	Масса	Масштаб
Изм.	Лист	№ докум.	Подп.	Дата				1:4	
Разраб.									
Пров.							Лист	Листов	
Т. контр.								1	
Нач.отд.							ЭКОРОС		
Н. контр.					12x18н10т				
Утв.									