

Перв. примен.

Справ. №

A

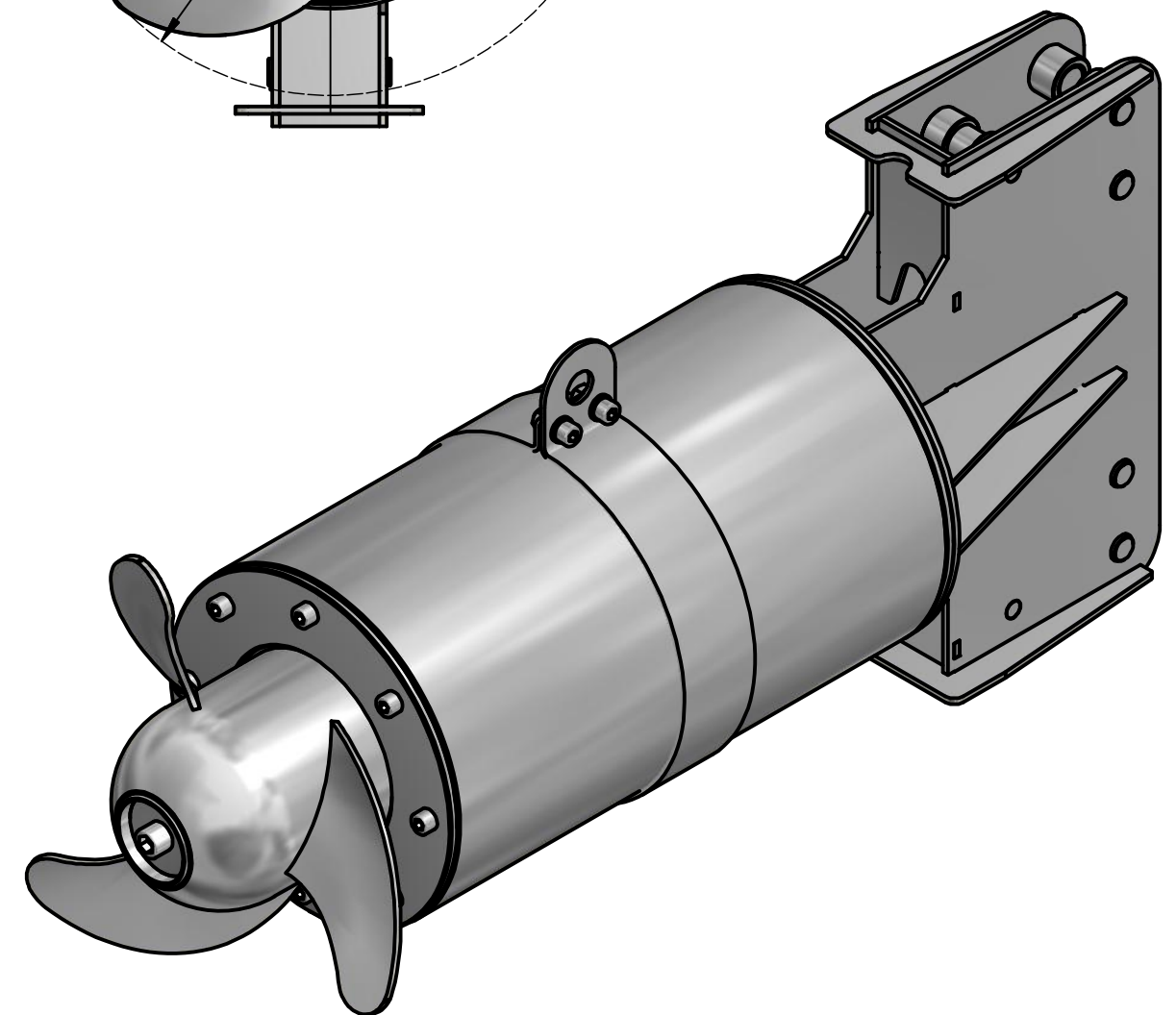
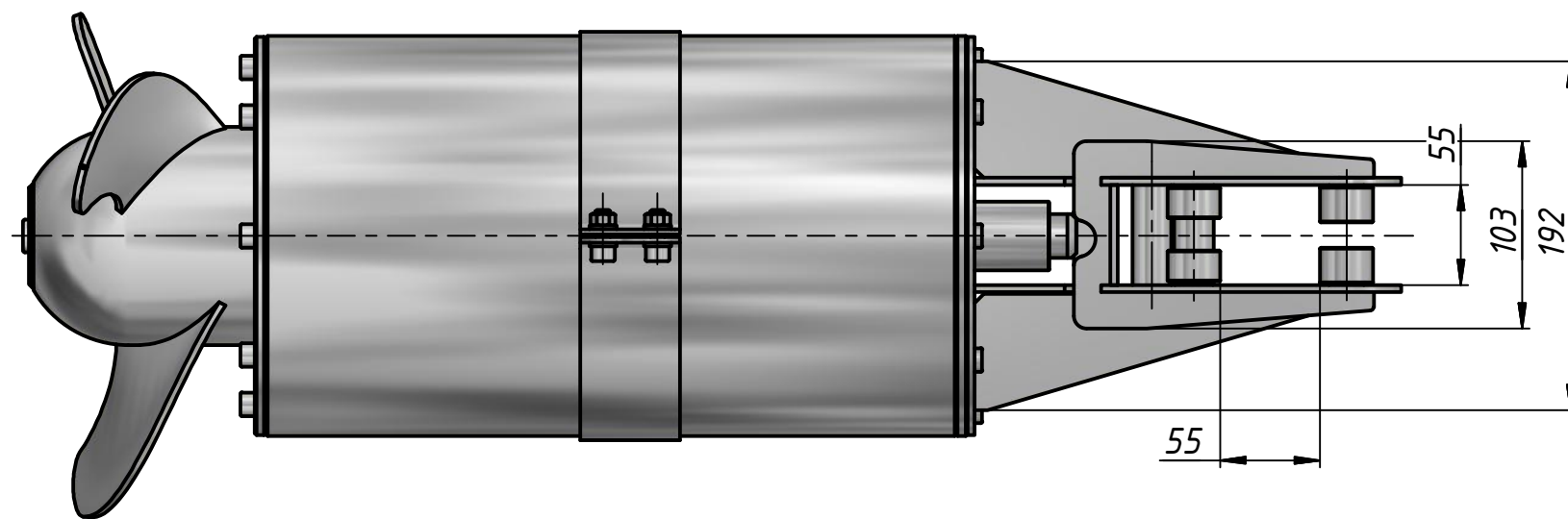
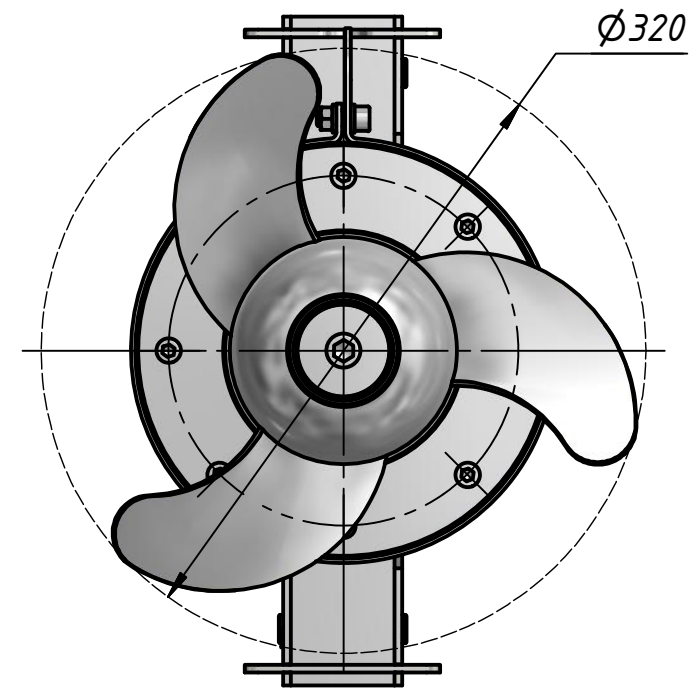
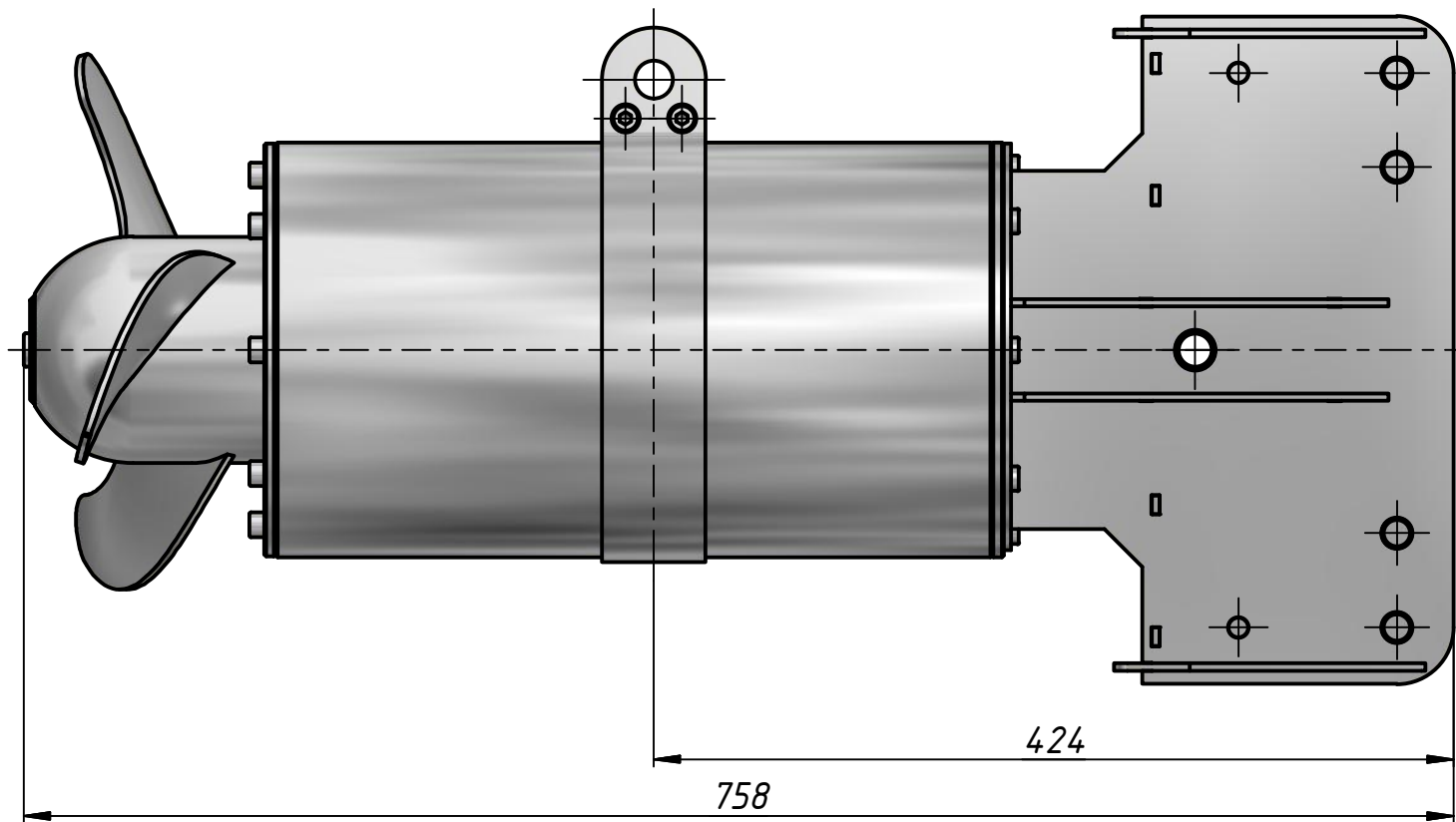
Подп. и дата

Инв. № дубл.

Взам. инв. №

Подп. и дата

Инв. № подл.



					УСП68-2,2-750-320		
Изм.	Лист	№ докум.	Подп.	Дата	2,2 кВт, 750 об/мин		1:4
Разраб.							
Пров.							
Т. контр.							
Нач.отд.							
Н. контр.					12x18н10т		ЭКРОС
Утв.					Лист 1		