

Перв. примен.

Справ. №

A

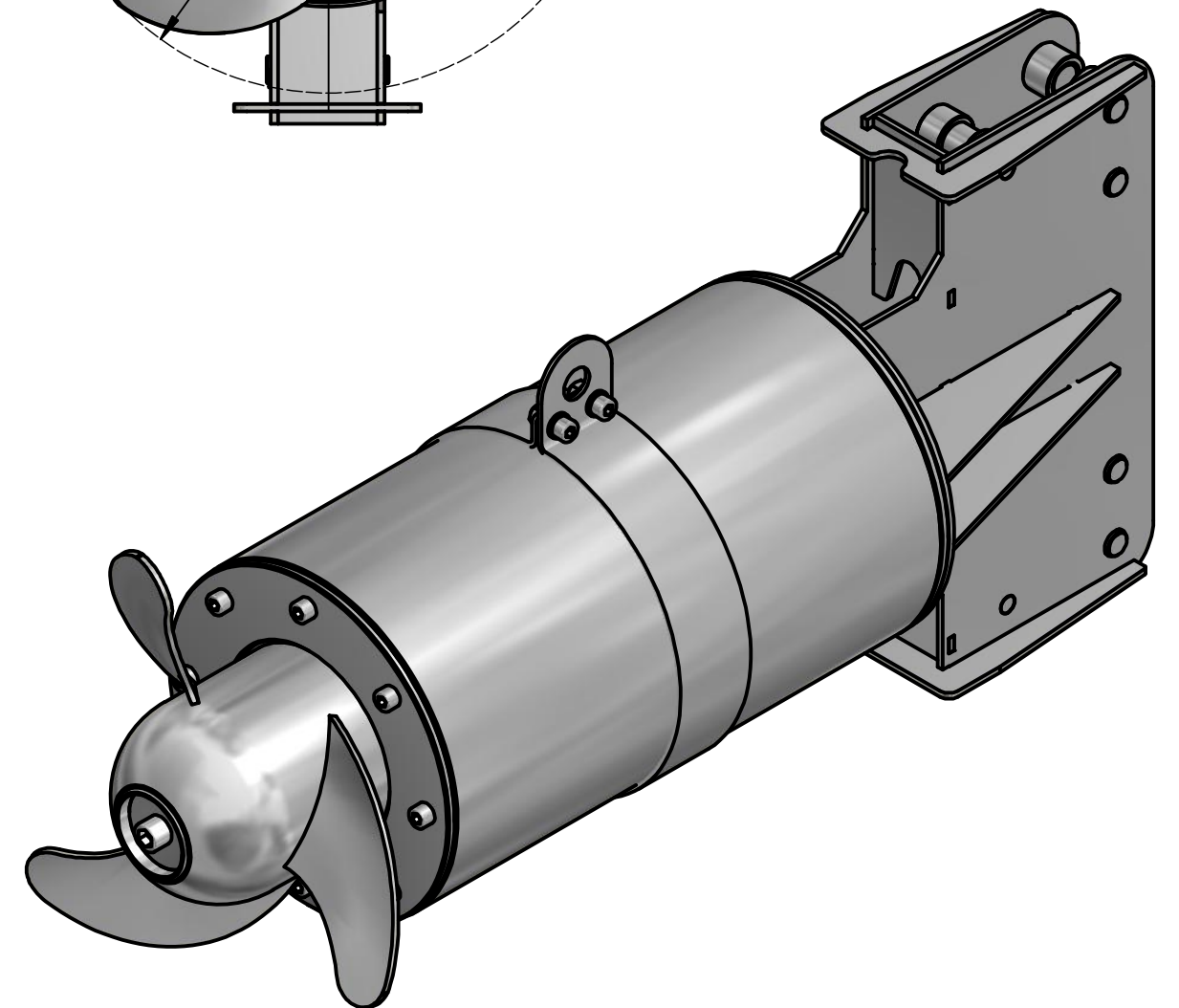
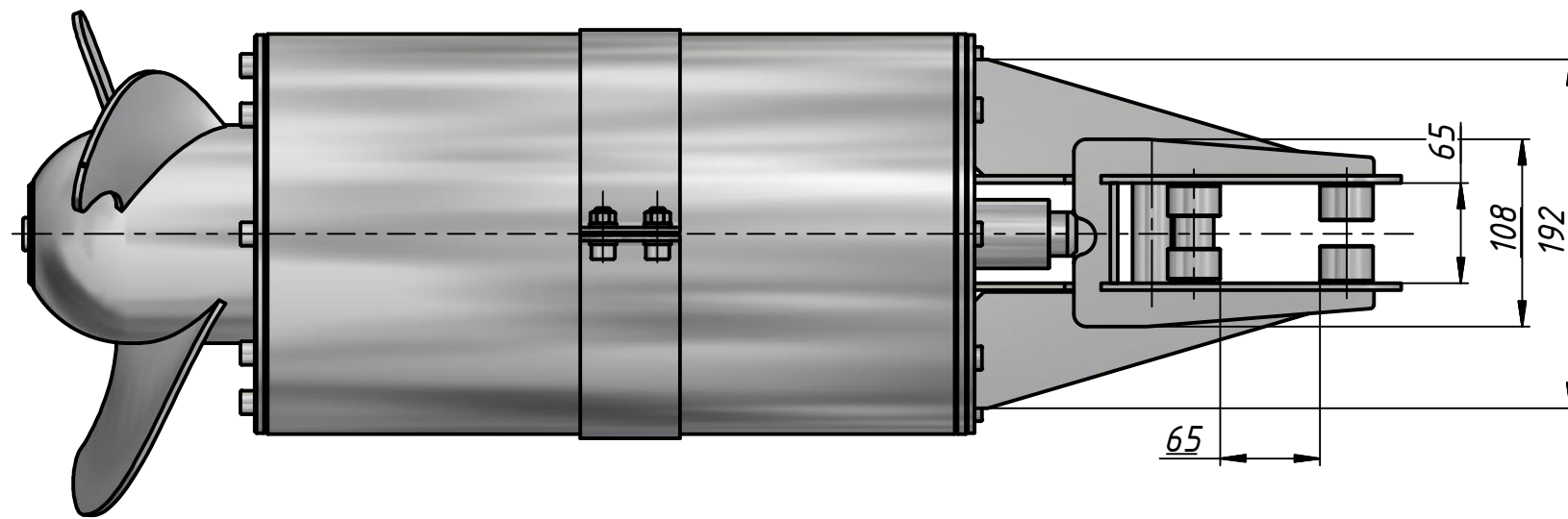
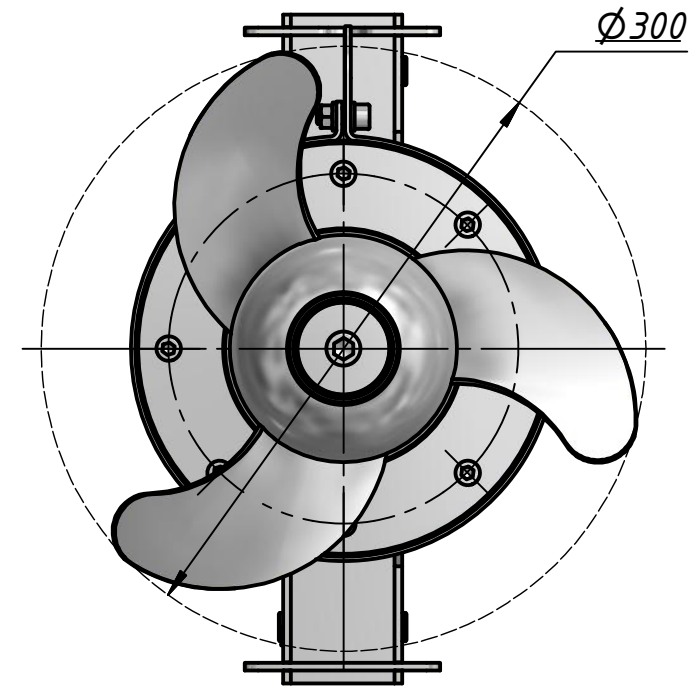
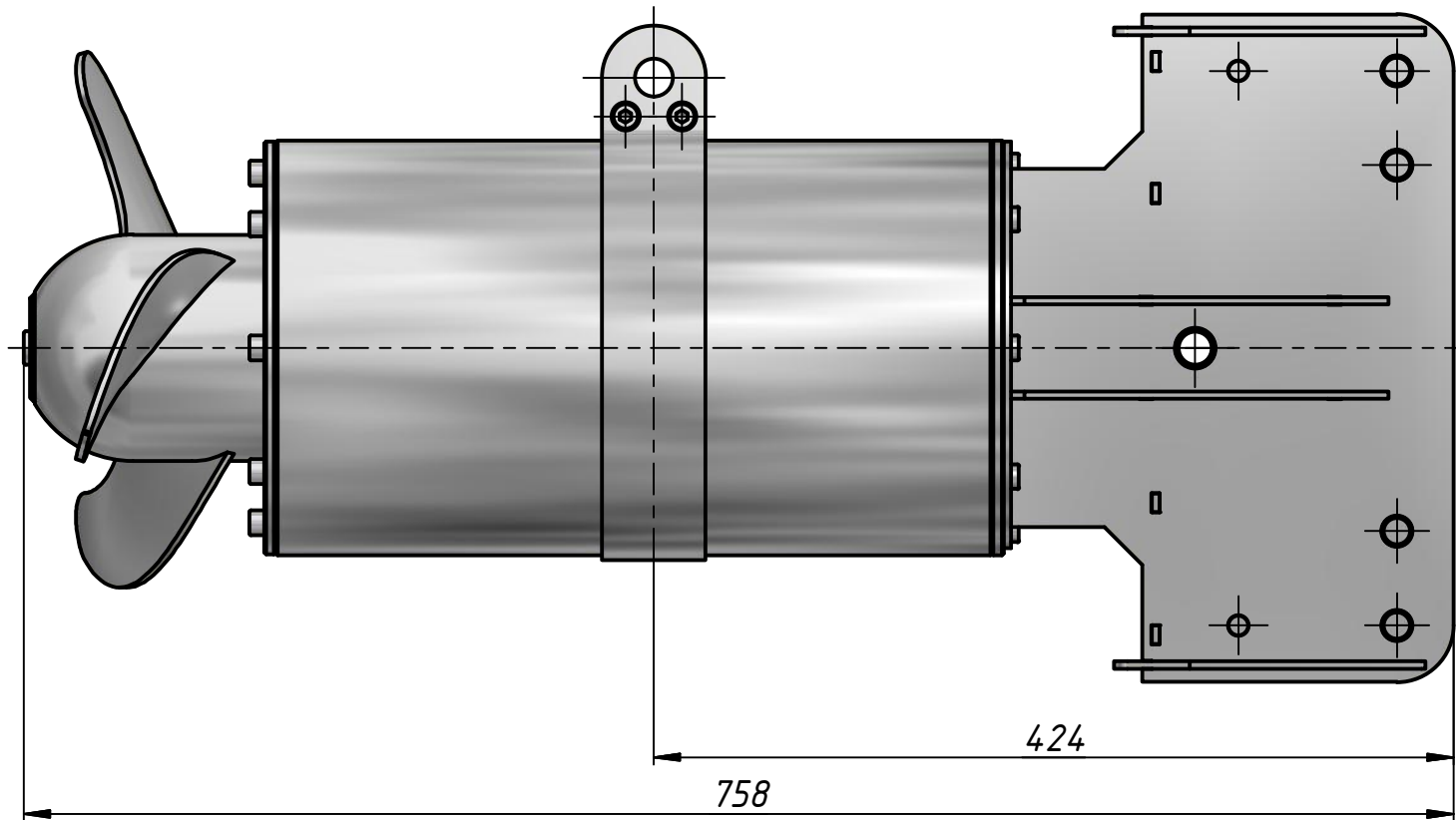
Подп. и дата

Инв. № дубл.

Взам. инв. №

Подп. и дата

Инв. № подл.



					УСП68-3,0-1000-300			
Изм.	Лист	№ докум.	Подп.	Дата	3,0 кВт, 1000 об/мин	12x18н10т	1:4	
Разраб.							Лист	Листов
Пров.								1
Т. контр.							ЭКОРОС	
Нач.отд.								
Утв.								